

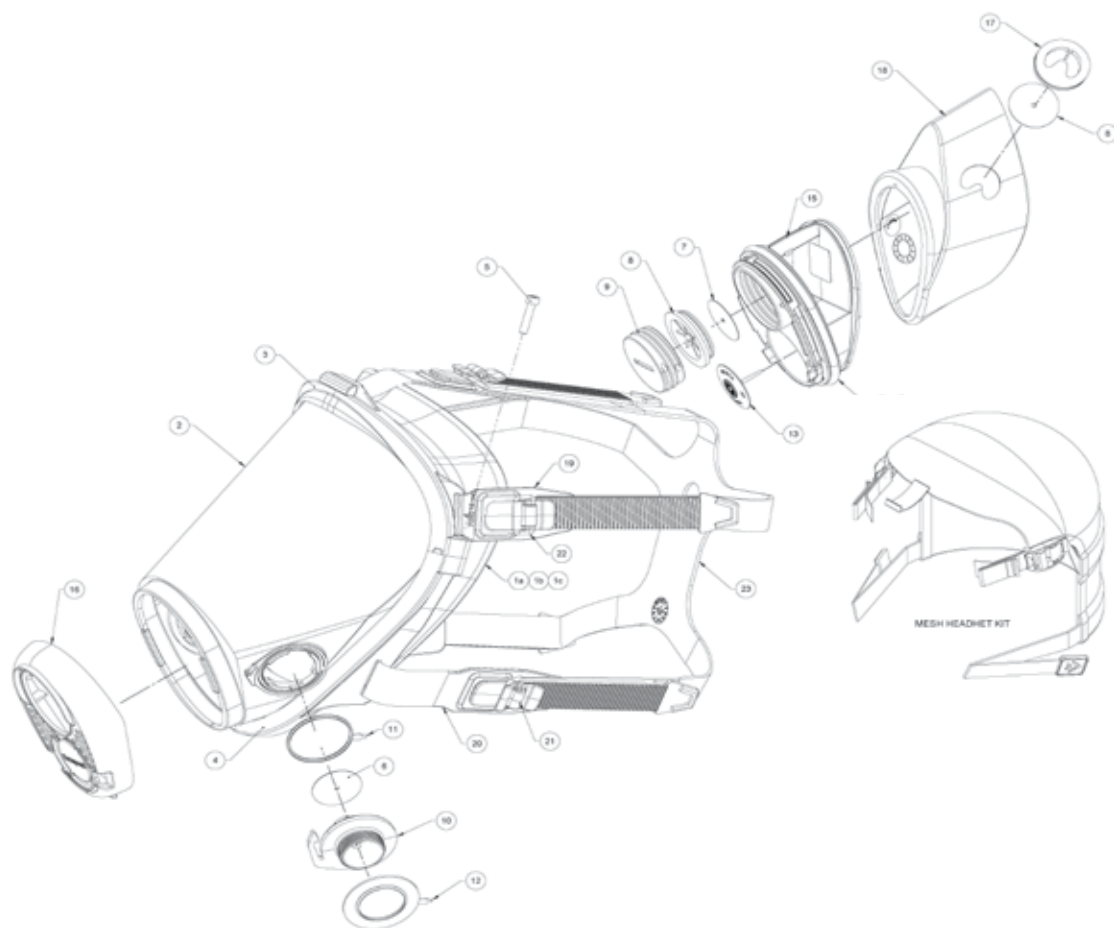
**NORTH**

by Honeywell

# PROTECCIÓN RESPIRATORIA

BOLETÍN

PRECIOS

VISTA  
EXPLOTADAPREGUNTAS  
FRECUENTES

## REPUESTOS Y COMPOSICIÓN

	Número de pieza	Descripción	Composición
1a	RP962157	Máscara básica, negra, tamaño pequeño	Silicona
1b	RP962167	Máscara básica, negra, tamaño mediano	Silicona
1c	RP962177	Máscara básica, negra, tamaño grande	Silicona
2	RP702007	Lente	Polycarbonato
3	RP962031	Abrazadera superior del lente	Nylon
4	RP962037	Abrazadera inferior del lente	Nylon
5	RP839102	Tornillo de cabeza hueca, 8-32	Acero inoxidable
6	RPB140011	Válvula de inhalación (lateral) (6 válvulas/paquete)	Caucho natural
7	RP763019	Válvula de inhalación (central)	Neopreno
8	RP763016	Boquilla con junta de 40 mm	Goma EPDM
9	RP962066	Tapón de la boquilla	ABS
10	RP805002	Conector del cartucho (2 conectores/paquete)	Acetal
11	RP805003	Anilla en O (2 anillas/paquete)	TPE
12	RP805004	Junta (2 juntas/paquete)	TPE
13	RP770018	Válvula de exhalación (4 válvulas de exhalación/paquete)	Silicona
14	RP805014	Anilla en O de la boquilla	Silicona
15	RP805005	Boquilla serie RU6500	PPE + PS + PA
16	RP805006	Cubierta de la boquilla serie RU6500	PPE + PS + PA
17	RP962090	Asiento de la válvula de inhalación (par)	Nylon
18	RP702023	Copa nasal	Silicona
19	RP805008	Correa con hebilla, corta	MPR
20	RP805009	Correa con hebilla, larga	MPR
21/22	RP805010-H5	Juego de hebilla y anilla	PPO/Acero niquelado
23	RP805011	Correa de la cabeza	NPR
24	910699	Christo-lube	Grasa de poliéster
	702089	Juego de red de cabeza	Nylon
	702031	Juego de correas para el cuello	NPR

Su proveedor de confianza de soluciones respiratorias.

[www.honeywellsafety.com/la](http://www.honeywellsafety.com/la)