



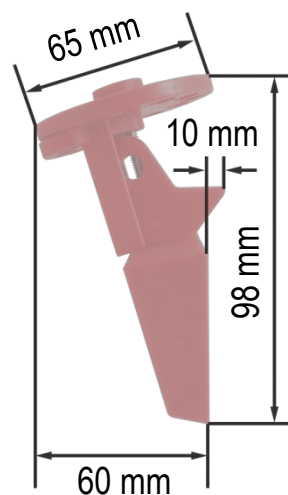
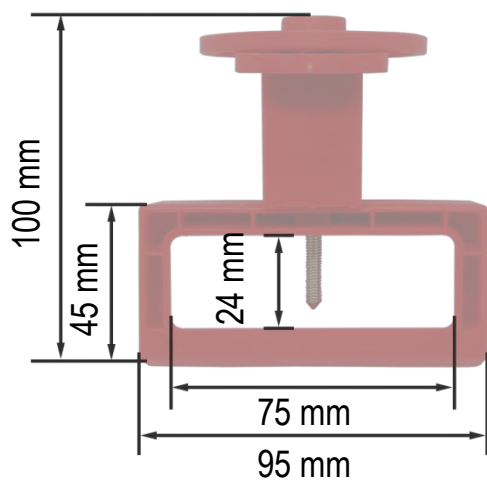
Bloqueo para interruptores de gran tamaño

Ideales para interruptores trifásicos estos bloqueadores pueden adaptarse a varias medidas gracias a su sistema de ajuste con tornillo. Fabricados en PVC y con tornillo de acero inoxidable. Disponibles en versiones que requieren herramientas, que no, y también con multiplicador de candado incorporado.

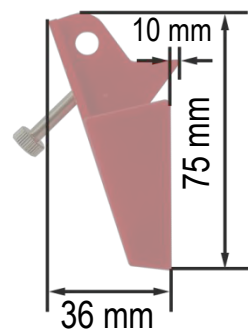
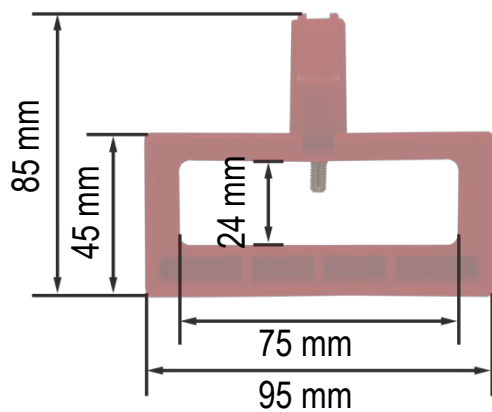


Bloqueo para interruptores de gran tamaño

66858



66859



66860

